

see what Delta can do™

BATHROOM FAUCET

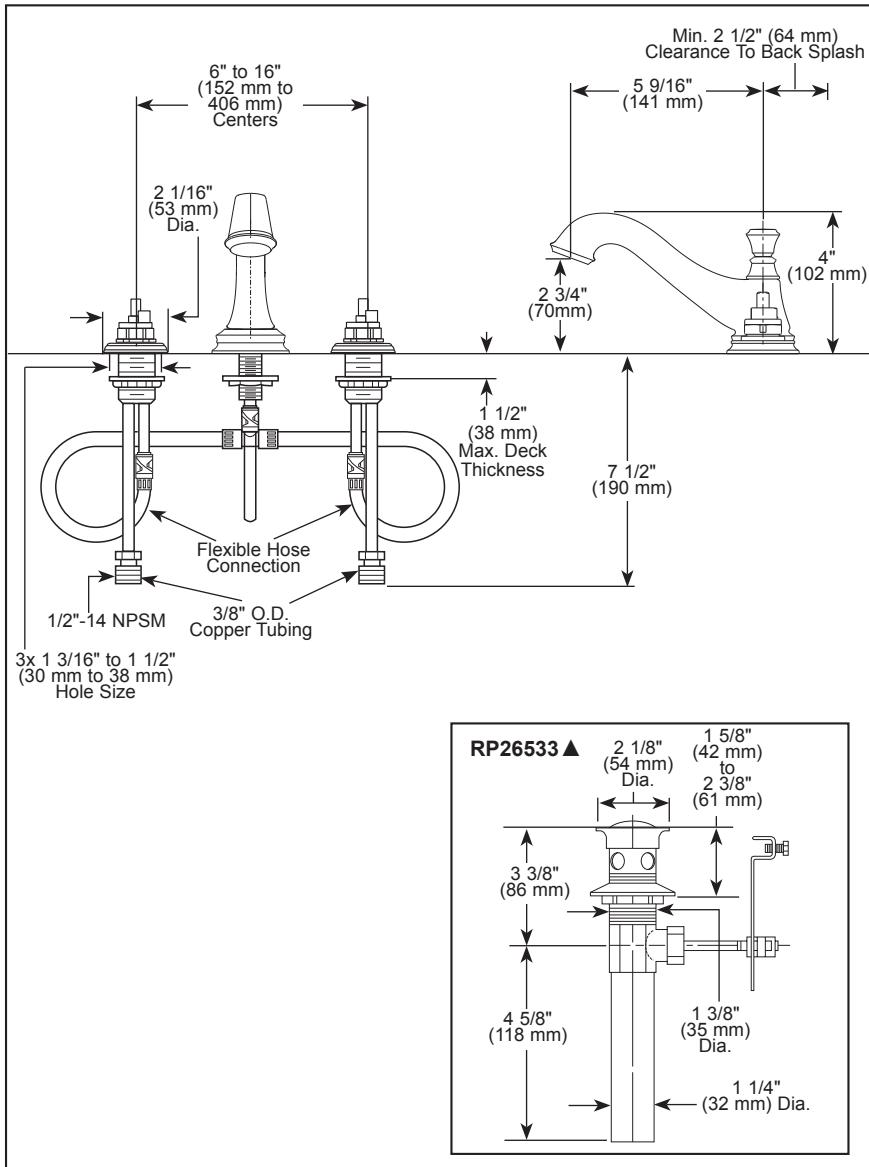
- Cassidy® Bath Collection
- Two Handle Widespread Deck Mount
- Quick Snap® Installation

STANDARD SPECIFICATIONS:

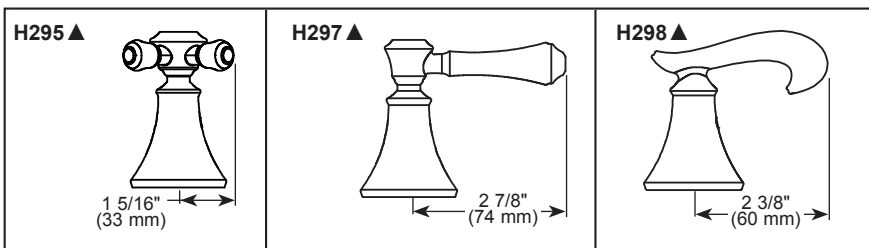
- Max. flow rate 1.2 gpm @ 60 psi, 4.5 L/min @ 414 kPa
- Three-hole mount
- Solid brass fabricated end valve and spout bodies
- 1/4 turn handle stops
- Hot and cold stems are interchangeable
- Control mechanism is the rotating cylinder type with stainless steel plate and 90° rotation, with replaceable non-metallic seats operating in stainless steel lined sockets.
- Models have metal drain with pop-up type fitting with plated flange and stopper
- Note: Standard mounting deck thickness can be extended 1" with RP10612

WARRANTY

- Parts and Finish - Lifetime limited warranty; or for commercial purchasers, 10 years for multi-family residential (apartments and condominiums) and 5 years for all other commercial uses, in each case from the date the product is received by the original purchaser or their authorized representative (installation contractor, etc.).
- Please go to www.deltafaucet.com for the complete details of our limited warranty.



▲ Designate proper finish suffix



Delta Faucet Company reserves the right (1) to make changes in specifications and materials, and (2) to change or discontinue models, both without notice or obligation. Dimensions are for reference only. See current full-line price book or www.deltafaucet.com for finish options and product availability.

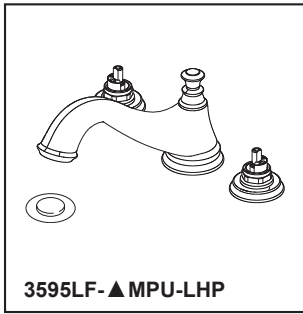


COMPLIES WITH:

- ASME A112.18.1 / CSA B125.1
- ASME A112.18.2 / CSA B125.2
- NSF/ANSI/CAN 61 & 372
- EPA WaterSense®
- ♿ ICC/ANSI A117.1 - Valve control only

Delta Faucet Company

55 E. 111th Street, Carmel, IN 46280
 350 South Edgeware Road, St. Thomas, ON N5P 4L1
 © 2026 Delta Faucet Company



voyez ce que Delta peut faire®

ROBINET POUR SALLE DE BAIN

- Collection pour salle de bain Cassidy^{MD}
- Deux poignées à grand écartement, installé sur plan
- Installation Quick-Snap^{MD}

SPÉCIFICATIONS STANDARDS :

- Débit maximal 1,2 gal./min à 60 psi, 4,5 L/min à 414 kPa
- Installation à 3 trous
- Soupapes d'extrémité et corps du bec en laiton massif.
- Poignées d'arrêt 1/4 de tour
- Les tiges de l'eau chaude et froide sont interchangeables
- Le mécanisme de contrôle est un cylindre rotatif avec plaque en acier inoxydable et rotation de 90°, avec des sièges non métalliques remplaçables fonctionnant dans des douilles recouvertes d'acier inoxydable.
- Les modèles ont un drain métallique de type à bouchon-poussoir avec bride et bouchon plaqués.
- Remarque : L'épaisseur de l'installation standard peut être augmentée de 1 po (25 mm) avec RP10612

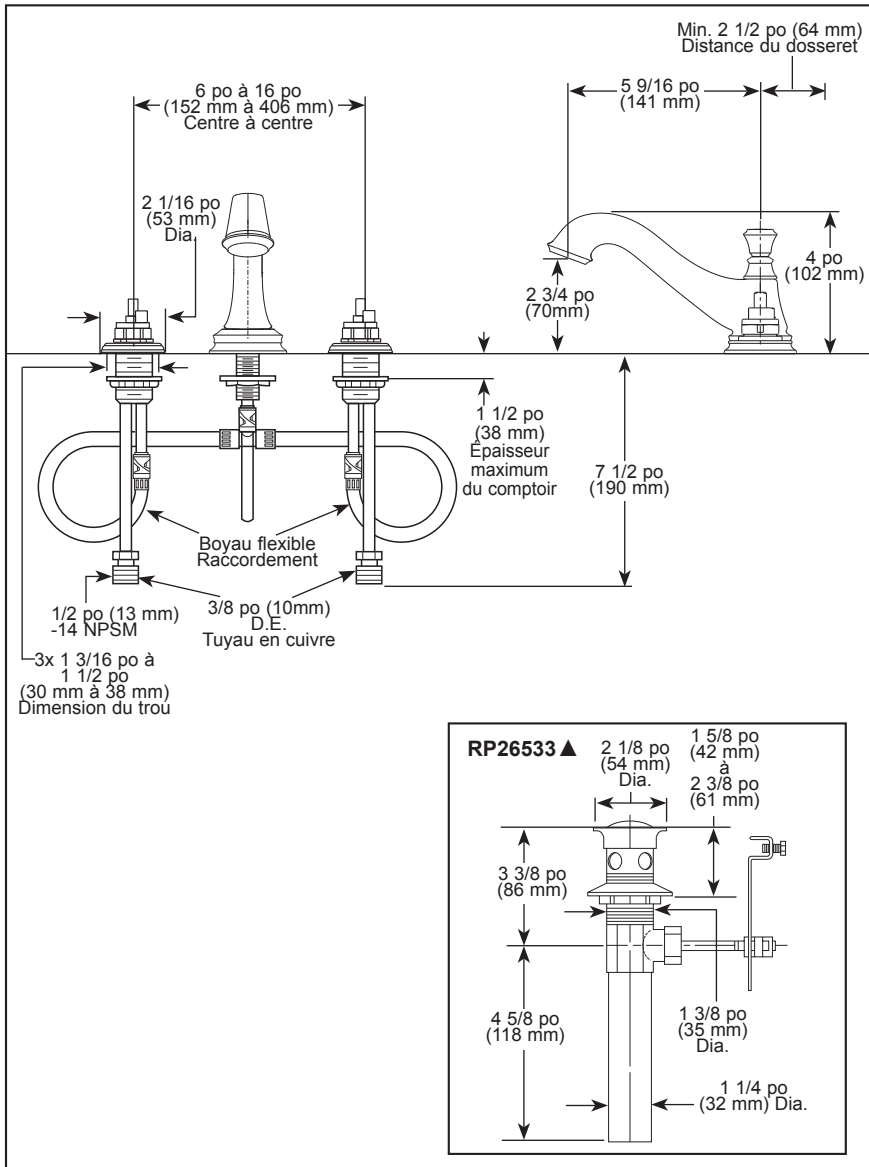
GARANTIE

- Pièces et finition – Garantie à vie limitée; ou pour les clients commerciaux, 10 ans pour les résidences multifamiliales (appartements et condominiums) et 5 ans pour tout autre usage commercial, dans tous les cas à compter de la date de réception du produit par l'acheteur initial ou son représentant autorisé (installateur, etc.).
- Veuillez consulter le site fr.deltafaucet.ca pour tous les détails de notre garantie limitée.

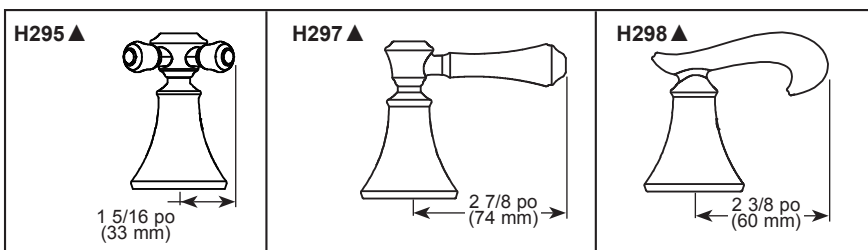


CONFORME À :

- ASME A112.18.1 / CSA B125.1
- ASME A112.18.2 / CSA B125.2
- NSF/ANSI/CAN 61 et 372
- EPA WaterSense^{MD}
- ♿ ICC / ANSI A117.1 - Contrôle de la soupape seulement



▲ Désigner le suffixe de finition approprié



Delta Faucet Company se réserve le droit (1) d'effectuer des changements dans les spécifications et les matériaux, et (2) de modifier ou d'abandonner certains modèles, dans les deux cas sans préavis ni obligation. Les dimensions sont à titre indicatif seulement. Consultez le Livre des prix courants de la gamme complète ou fr.deltafaucet.ca pour les options de finition et la disponibilité des produits.

Delta Faucet Company

55 E. 111th Street, Carmel, IN 46280
 350 South Edgeware Road, St. Thomas, ON N5P 4L1
 © 2026 Delta Faucet Company